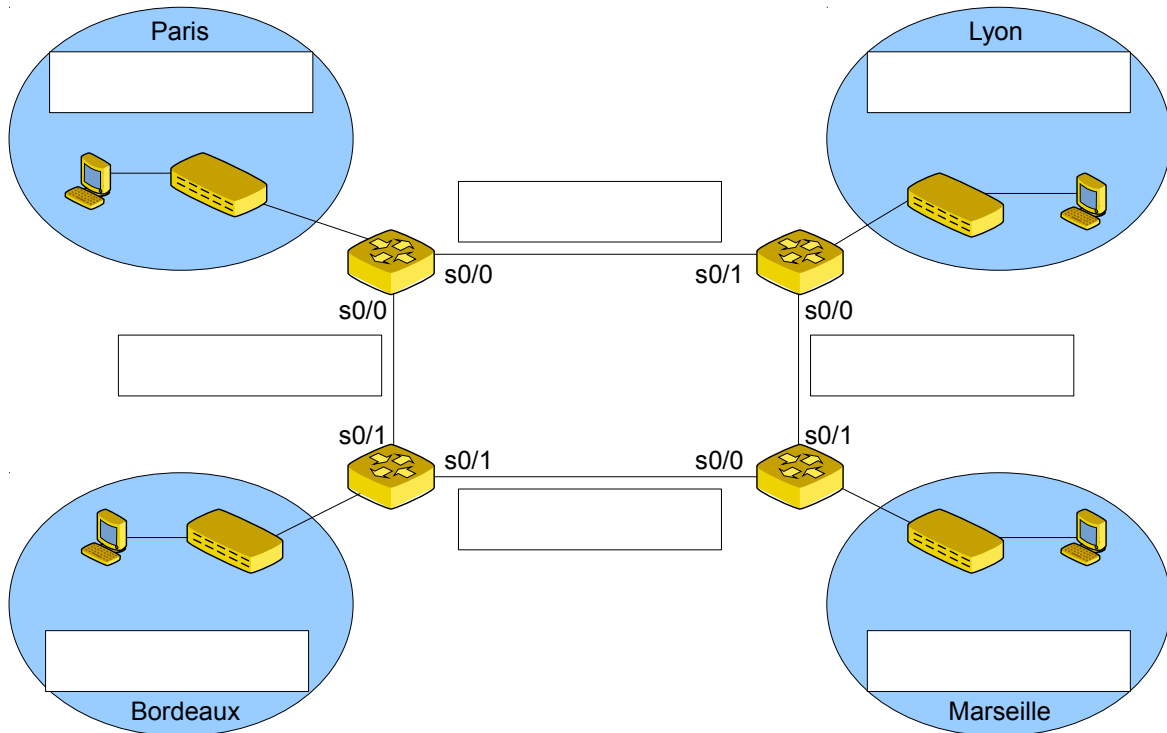


# TP de routage - CCNA 2



1. Faire le câblage tel qu'indiqué sur le schéma
2. Faire un plan d'adressage IP où doivent apparaître :
  1. Les adresses et masques de chaque réseau
  2. Les adresses et les masques des interfaces des routeurs
  3. Les adresses et les masques des PC, ainsi que leur passerelle
3. Mettre en place le routage statique, vérifier que le routage fonctionne.
4. Mettre en place le routage RIPv1, vérifier que le routage fonctionne même en cas de panne d'une liaison.
5. Remplacer RIPv1 par RIPv2.
6. Remplacer RIPv2 par EIGRP.
7. Remplacer EIGRP par OSPF.